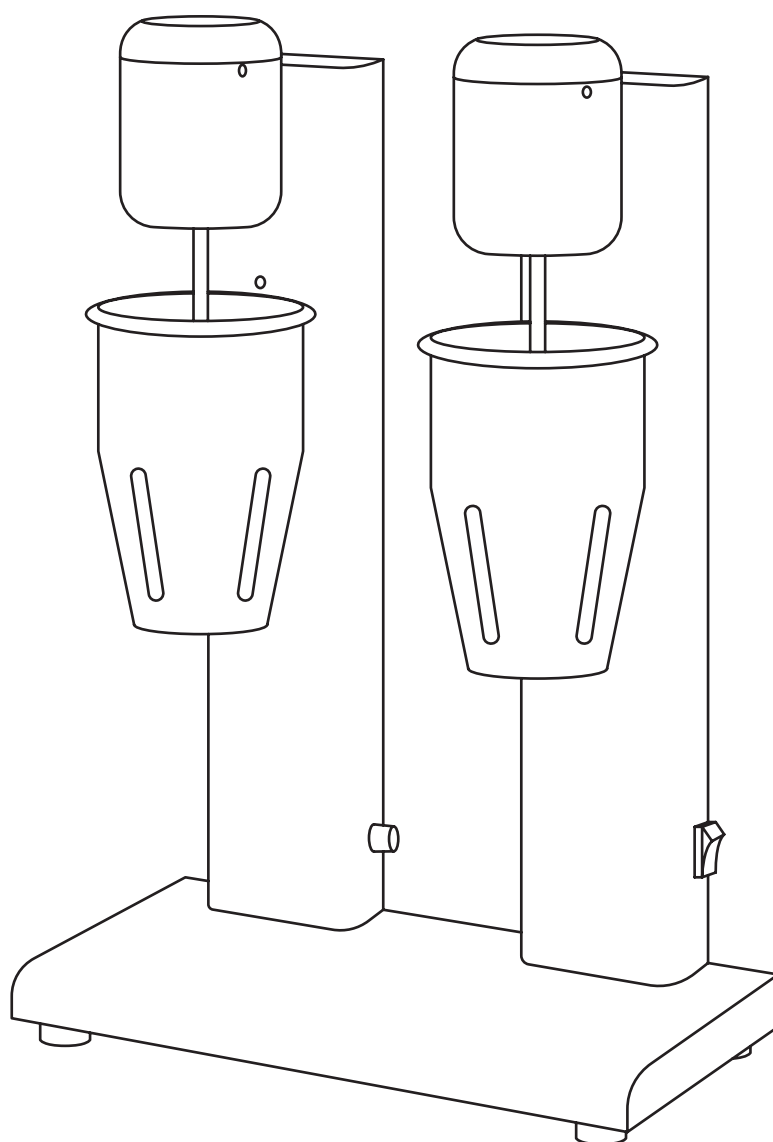


**HURAKAN**

Инструкция

Миксер

HKN-FR1GM; HKN-FR2GM



**EAC**

## Содержание

1. Технические характеристики	3
2. Сведения о гарантии	3
3. Порядок установки и подготовка к работе	4
4. Техника безопасности	5
5. Порядок работы	6
6. Обслуживание и уход	7
7. Техническое обслуживание и ремонт	7
8. Транспортировка и хранение. Утилизация	8

# 1. Технические характеристики

Модель	HKN-FR1GM	HKN-FR2GM
Мощность, кВт	0,15	2x0,15
Напряжение, В	230 В / 50 Гц	
Габариты, мм	160x190x520	360x190x520
Масса, кг	3,5	6,5
Описание	Настольный	
Максимальная скорость вращения, об/мин	11000	
Материал корпуса	Алюминий	
Материал стакана	Нерж.сталь	
Емкость стакана, л	1,0	2x1,0
Количество шпинделей	1	2
Максимальная длительность непрерывной работы, сек	60	

Производитель оставляет за собой право изменять внешний вид и конструкцию аппарата для улучшения его эксплуатационных характеристик, оставляя без изменения технические характеристики.

## 2. Сведения о гарантии

Аппарат имеет производственно-технического назначения, подлежит обязательному техническому обслуживанию, может быть использовано только по прямому назначению, и не подпадает под действие Закона о защите прав потребителей (РФ, Беларусь, Казахстан). Пользователь обязан обеспечить техническое обслуживание оборудования квалифицированным техническим персоналом.

Срок гарантии следует уточнять у Продавца, но не менее 6 месяцев с момента его продажи по товарной накладной при условии соблюдения потребителем правил эксплуатации, ухода и технического обслуживания, предусмотренных настоящей инструкцией.

Условия предоставления гарантии устанавливаются Договором купли-продажи между Продавцом и Покупателем, а также действующими нормативными актами той страны, где используется данный аппарат.

При обнаружении производственных дефектов аппарата следует обратиться в компанию, осуществившую продажу аппарата.

### Гарантия не распространяется:

- на периодическое обслуживание, наладку и настройку;
- на ремонт или замену частей в связи с их износом;

- на любые изменения с целью усовершенствования и расширения обычной сферы применения аппарата, указанной в настоящей инструкции;
- на неисправности, вызванные неправильной эксплуатацией, использованием аппарата не по назначению или не в соответствии с инструкцией по эксплуатации,
- на неисправности, связанные с несвоевременной чисткой аппарата, недостаточной квалификацией обслуживающего персонала или некорректным технологическим процессом;
- на неисправности, связанные механическими повреждениями при неправильной транспортировке, попаданием внутрь изделия или в механизмы посторонних предметов, жидкости, дыма или пара, несчастным случаем, стихийным бедствием, воздействием животных, грызунов, насекомых, колебаниями напряжения и частоты в электрической сети, неправильным подключением устройств электрозащиты аппарата.
- на неисправности, вызванные вмешательством или ремонтом лицами, не имеющими достаточной квалификации;
- на неисправности, вызванные использованием нестандартных или некачественных расходных материалов и запчастей;
- на неисправности, связанные с эксплуатацией изделия в области температур, влажности, вентиляции и вибрации, не рекомендованные для данного изделия;

### 3. Порядок установки и подготовка к работе

**Внимание!** Все работы по монтажу и пусконаладочным работам должны быть проведены квалифицированным персоналом, имеющим специальное разрешение в соответствии с нормативными актами той страны, где используется данный аппарат.

- Для вашей безопасности аппарат должен быть заземлен.
- Убедитесь, что напряжение в сети соответствует рабочему напряжению аппарата, проверьте установку устройств защиты и соответствия их номиналу по мощности и характеристикам.
- Устройства защиты должны находиться в непосредственной близости от аппарата или в распределительном щите, если он находится в прямом доступе. Розетка должна соответствовать требованиям безопасности и иметь надежное заземление.
- Электропроводка должна соответствовать номинальной мощности аппарата. Несоответствие может привести к возгоранию.
- При транспортировке аппарата может произойти ослабление крепления деталей, электрических соединений и подвижных механизмов, поэтому перед первым запуском следует провести их проверку.
- Перед началом использования удалите с поверхностей аппарата все упаковочные материалы.
- Перед первым использованием очистите оборудование в соответствии с инструкциями раздела «Обслуживание и уход».
- Не допускайте нахождение кабеля между предметами и мебелью, которые могут оказать давление и повредить силовую кабель. Не допускайте изгиба и запутывания кабеля.
- Не используйте бытовые удлинители для подключения аппарата.
- Неправильное подключение или неисправность вилки или розетки может привести к возгоранию.
- Аппарат устанавливается на устойчивом нескользящем горизонтальном основании, на расстоянии не менее 100 мм от стен, пандусов, ступеней, прочего оборудования. Не допускается установка аппарата вблизи моечных ванн, раковин, а также теплового оборудования (печи, плиты).
- Не допускайте персонал, не ознакомленный с настоящей инструкцией и не прошедший инструктаж по технике безопасности к работающему аппарату, поскольку это может привести к травмам и летальному исходу.
- Примите меры по защите оборудования от дождя и влаги.

## 4. Техника безопасности

**Внимание!** Допуск к работе на данном оборудовании возможен только после ознакомления с настоящим руководством по эксплуатации и прохождения инструктажа по технике безопасности.

- При монтаже, подготовке к работе, эксплуатации, техническом обслуживании и ремонте, наряду с соблюдением требований безопасности, изложенных в настоящей инструкции, необходимо строго соблюдать правила техники безопасности и пожарной безопасности в соответствии с нормативными актами той страны, где эксплуатируется данный аппарат.
- Согласно гигиеническим нормам, при работе с оборудованием волосы необходимо убрать назад (рекомендуется использовать защитный головной убор), а также снимать любые потенциально опасные предметы одежды и украшения (свободная одежда, шарфы, шейные платки, галстуки, ожерелья, браслеты, кольца и т.д.).
- Не допускается засовывать в стакан миксера руки и посторонние предметы в процессе работы.
- Не допускается помещать или хранить в стакане металлические предметы (ножи, вилки, ложки и пр.).
- Не допускается переполнение стакана.
- Не допускается заливать в стакан горячие жидкости.
- Не допускается включение оборудования без стакана.
- Не допускается снимать стакан при включенном оборудовании. Стакан следует снимать только после того, как шпиндель полностью остановился.
- Загрузку продуктов и добавление ингредиентов следует производить только при полной остановке шпинделя и выключенном двигателе.
- Не допускается перегружать аппарат.
- Не допускается оставлять включенное оборудование без присмотра.
- Храните аппарат в недоступном для детей месте.
- Не храните огнеопасные предметы в непосредственной близости от аппарата.
- При хранении аппарата температура окружающей среды должна быть ниже 45° С, влажность не должна превышать 85%.
- Если аппарат не используется или используется при неблагоприятных погодных условиях - отключайте аппарат от источника питания, чтобы предотвратить аварийные ситуации.
- Строго запрещено мыть аппарат открытым источником воды, а также помещать в воду блок мотора. Несоблюдение данного правила может привести к повреждению оборудования и человеческим травмам. Не допускайте попадания воды на розетку и выключатель.
- Перед мойкой, ремонтом или перемещением аппарата сначала вытащите вилку из розетки.
- Не трогайте силовую кабель мокрыми руками, в ином случае возможно поражение электрическим током.
- При отключении электропитания не тяните за кабель, всегда беритесь за вилку.
- Если вы заметили повреждение силового кабеля, немедленно проведите его замену. В противном случае это может привести к поражению электрическим током или возгоранию.
- Проведение технического обслуживания или ремонтных работ допускается только после отключения аппарата от источника питания.
- Не прикасайтесь к выключателю или вилке мокрыми руками.
- Не передвигайте аппарат во время его работы.
- Устройство не предназначено для использования детьми, лицами с ограниченными физическими, психическими или умственными способностями, а также лицами без опыта и соответствующих знаний. Исключение допускается в случае контроля или инструктажа, выполненного лицом, ответственным за их безопасность.

### **Эксплуатация запрещена:**

- при некорректной работе аппарата;
- при повреждении или падении;
- при повреждении питающего кабеля или вилки.

## 5. Порядок работы

- Аппарат предназначен для приготовления молочных коктейлей и взбивания сливок.
- Для получения более густого и пенистого напитка используйте холодное молоко.
- Миксер не предназначен для измельчения продуктов и замеса теста! Не допускается добавление в смесь твердых, не растворяющихся в воде ингредиентов.
- При использовании льда для приготовления напитка добавляйте заранее мелко измельченный лёд.
- Не допускается использование любых замороженных продуктов.
- Используйте для приготовления фруктовых напитков не целые плоды, а мелко измельченные, или пюре из фруктов.
- Добавление ягод возможно только в состоянии пюре.
- Допускается добавление мороженого или йогурта мягкой консистенции.
- стакан всегда должен быть наполнен до минимальной отметки, чтобы жидкость доставала до шпинделя.
- Наливайте в стакан всегда сначала жидкие, а затем густые добавки. Сиропы и порошки должны добавляться всегда непосредственно перед смешиванием, чтобы избежать их оседания на дно стакана.
- стакан не следует наполнять более чем наполовину, поскольку объем смеси при взбивании увеличивается.
- Оборудование предназначено для работы только в повторно-кратковременном режиме с длительностью рабочего цикла не более 60 сек. Это означает, что после каждых 60 сек работы миксера, необходима технологическая пауза продолжительностью не менее 60 сек.
- Миксер имеет в конструкции концевой выключатель, который предотвращает запуск, если не установлен стакан.

### Шаг 1.

Убедитесь в том, что сетевой выключатель находится в положении «0» (выкл.). Включите электропитание (вставьте вилку сетевого шнура в розетку).

### Шаг 2.

Поместите ингредиенты (молоко, мороженое, сироп, сахар и т.д.) в стакан.

### Шаг 3.

Поместите стакан в пластмассовый держатель на корпусе оборудования.

### Шаг 4.

Включите оборудование при помощи сетевого выключателя. Поскольку двигатель оборудования вращается с высокой скоростью, в процессе работы следует слегка придерживать верхнюю крышку рабочей головки. Обычно время приготовления молочного коктейля составляет примерно 5-10 секунд.

### Шаг 5.

Начинайте процесс смешивания ступенью «1» (медленно), после переходите на ступень «2» (быстро).

### Шаг 6.

По окончании взбивания установите сетевой выключатель в положение «0» (выкл.) и дождитесь полной остановки вращения шпинделя.

### Шаг 7.

Снимите стакан.

### Шаг 8.

Отключите аппарат от сети электропитания.

## 6. Обслуживание и уход

- Все работы по обслуживанию выполняются на оборудовании, отключенном от электросети.
- Необходимо промывать стакан миксера после каждого использования. Стакан можно мыть в посудомоечной машине.
- Протрите корпус аппарата чистой сухой губкой или тканью. Использование воды для очистки корпуса не допускается.
- Для мытья шпинделя установите стакан, наполненный примерно 250 мл тёплого раствора из воды и моющего средства в аппарат и включите его в работу на 30 секунд на низкой скорости. Выключите аппарат и вылейте раствор. Для ополаскивания шпинделя повторите это действие ещё раз с тёплой водой без моющего средства. Протрите шпиндель сухой, мягкой тряпкой.
- Вымойте стакан миксера теплым мыльным раствором, тщательно ополосните чистой водой и вытрите насухо.
- Не допускается использовать для очистки оборудования абразивные материалы, металлические губки и щетки, колющие и режущие предметы, агрессивные и хлорсодержащие чистящие средства, бензин, кислоты, щелочи и растворители.
- Если оборудование не будет использоваться в течение длительного времени (выходные, каникулы и т.п.), необходимо отключить электропитание и тщательно очистить оборудование.

## 7. Техническое обслуживание и ремонт

**Внимание!** Работы по обслуживанию и ремонту должны проводиться при полностью отключенном электропитании, путем перевода вводного выключателя в положение «выкл» и отсоединением вилки от розетки, с привлечением квалифицированного технического персонала.

**Техническое обслуживание аппарата должно проходить в соответствии с нормативными документами страны, где используется данный аппарат. Представленный в данной инструкции перечень работ носит рекомендательный характер.**

При техническом обслуживании сделайте следующие работы:

- Проведение инструктажа и проверка знаний по правилам эксплуатации персонала, работающего с аппаратом.
- Проведите опрос персонала, работающего с аппаратом, на предмет выявления нехарактерной работы аппарата.
- Произвести визуальную проверку состояния аппарата.
- Проверить отсутствие оголенных проводов.
- Проверить целостность линии заземления и цепи заземления самого аппарата (от зажима заземления до доступных металлических частей - сопротивление должно быть не более 0,1 Ом).
- Выполните протяжку контактных токоведущих групп, датчиков, реле/контакторов, блокировочных микровыключателей, тепловой/токовой защиты и иных элементов аварийного отключения, нагревательных элементов, сигнальной арматуры, облицовок, крепежных элементов, подвижных узлов аппарата (если таковые есть).

Ремонт аппарата должен осуществляться квалифицированным техническим персоналом. Изменение конструкции аппарата запрещено.

В случае нехарактерной работы аппарата, отличной от нормальной, необходимо обесточить аппарат путем перевода вводного выключателя в положение «выкл» или отсоединением вилки от розетки, перекрыть доступ воды (если таковой имеется) и обратиться в сервисную службу.

**Работа на заведомо неисправном аппарате категорически запрещена.**

С Продавца и Производителя не может быть востребовано возмещение прямого или косвенного ущерба, который мог явиться следствием аварии или при работе на неисправном аппарате.

## **8. Транспортировка и хранение. Утилизация**

- Данный аппарат можно транспортировать любым видом транспорта в соответствии с предупредительными надписями на таре, а также с правилами, действующими на конкретном виде транспорта.
- При погрузке и транспортировании аппарат нельзя кантовать и подвергать ударам. Перемещать транспортную тару по наклонной поверхности, соблюдая требования «ВЕРХ» под углом не более 15%.
- Транспортировка аппарата железнодорожным и автомобильным транспортом должна производиться в крытых транспортных средствах.
- После транспортировки аппарат должен быть работоспособным и не иметь повреждений.
- Аппарат должен храниться в транспортной упаковке в складских помещениях, обеспечивающих защиту от воздействия атмосферных осадков и механических повреждений.
- Не допускайте тряски аппарата.
- Не храните аппарат в перевернутом виде.

**После прекращения эксплуатации аппарата, по истечении установленного срока службы, организации, осуществляющей эксплуатацию, необходимо передать его лицу, ответственному за утилизацию.**

**Утилизацию аппарата производить по общим правилам переработки вторичного сырья в соответствии с нормативными актами страны, где аппарат проходит утилизацию.**